

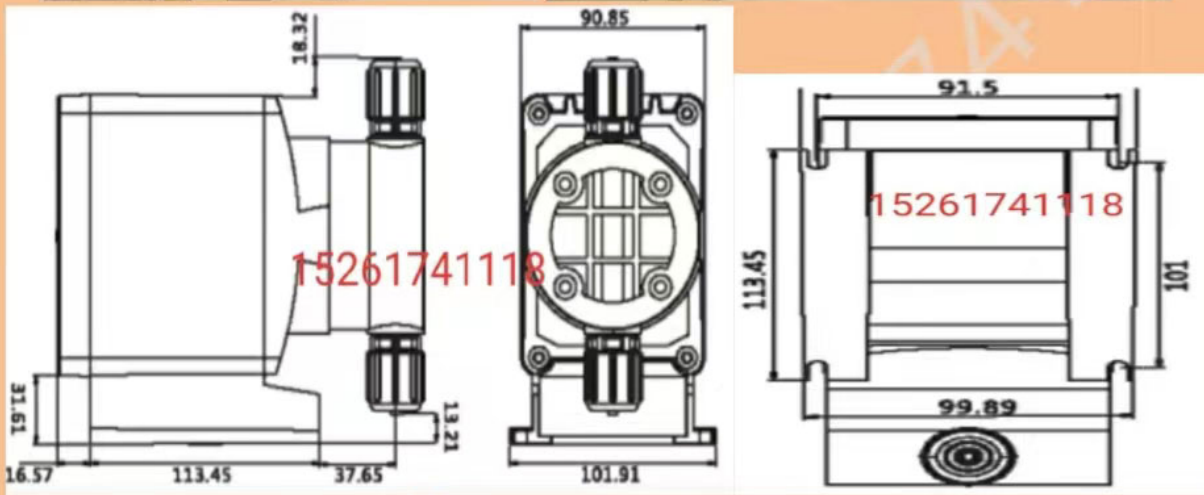
淮安普新泵业有限公司

目录

电磁隔膜计量泵0-30L.....	1
机械隔膜计量泵0-100L.....	2
机械隔膜计量泵0-120L.....	3
机械隔膜计量泵0--240L.....	4
机械隔膜计量泵0-1000L.....	5

销售热线:15261741118(微信同号)

1 电磁隔膜计量泵0-30L



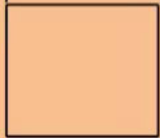
型号	流量L/H	压力BA R	冲程频率 N/M	进出口管径	功率24W 重量2.8KW 电源220VAC.50HZ
PXM-01-9.6	1	9.6	160	4*6	
PXM-03-8.0	3	8.0			
PXM-06-5.0	6	5.0			
PXM-09-4.0	9	4.0			
PXM-12-2.0	12	2.0			
PXM-15-1.5	15	1.5			
PXM-20-1	20	1			
PXM30/0.1	30	0.1		5*8	

销售热线:15261741118(微信同号)

2 机械隔膜计量泵0-100L



型号	型号(L/h)	压力(Mpa)	冲次(min-1)	功率(w)	进出口径(DN)	重量(kg)
JLM-/1.0	10	1.0	80	60	15X9软管或者DN15	8
JLM-20/1.0	20	1.0	140			
JLM-32/1.0	30	1.0	140			
JLM-42/1.0	50	1.0	140			
JLM-60/0.7	60	0.7	140			
JLM-80/0.6	80	0.6	160			
JLM-100/0.5	100	0.5	160			9
JLM-120/0.2	120	0.2	160			



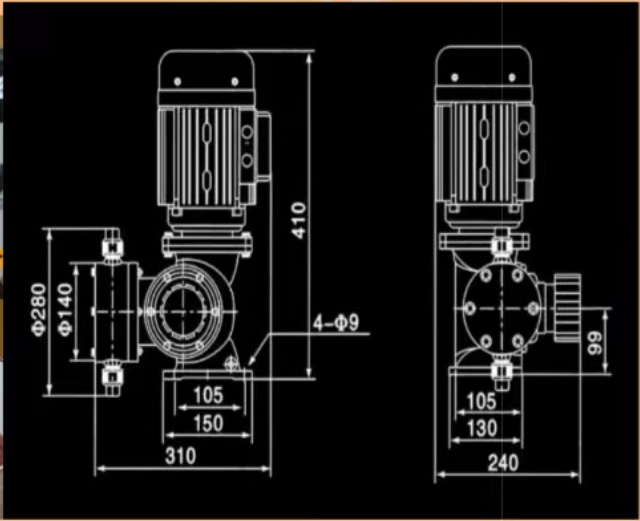
4机械隔膜计量泵 0-240L





型号	型号(L/h)	压力(Mpa)	冲次(min-1)	功率(w)	进出口径(DN)	重量(kg)
JLM-/1.0	10	1.0	80	40或者60	15X9软管或者DN15	8
JLM-20/1.0	20	1.0	140			
JLM-32/1.0	30	1.0	140			
JLM-42/1.0	50	1.0	140			
JLM-60/0.7	60	0.7	140			
JLM-80/0.6	80	0.6	160			
JLM-100/0.5	100	0.5	180			9
JLM-120/0.2	120	0.1	180			
JPM-100/0.8	100	0.6	140	60或者90	DN15	8
JPM-120/0.5	120	0.5	140			
JPM-150/0.4	150	0.4	140			
JPM-180/0.3	180	0.3	140			
JPM-200/0.2	200	0.2	180			
JPM-240/0.1	240	0.1	180			9

销售热线:15261741118(微信同号)



型号	型号(L/h)	压力(Mpa)	冲次(min-1)	功率(w)	进出口径(DN)	重量(kg)
JPM -25/1.0	25	1.0	48	370	DN15	19
JPM- 50/1.0	50	1.0	48			
JPM-80/0.7	80	0.7	96			
JPM -120/0.7	120	0.7	96			
JPM -170/0.7	170	0.7	96			
JPM -240/0.5	240	0.5	96			
JPM-320/0.5	320	0.5	144	550	DN15	20
JPM-450/0.4	450	0.4	192			
JPM-500/0.3	500	0.3	192			
JPM-600/0.3	600	0.3	192	0.75	DN25	25
JPM-800/0.2	800	0.2	192			
JPM-1000/0.2	1000	0.2	192			